

### Правила эксплуатации и ухода за мебелью.

1. Хранить и эксплуатировать мебель следует в сухих и теплых помещениях при температуре +5° - +40° и относительной влажности воздуха 50-60%.
2. Не рекомендуется устанавливать мебель вблизи отопительных приборов.
3. Чистку мебели следует производить мягкой тканью и специальными составами, не допускается использование агрессивных жидкостей и абразивных материалов.
4. При ослаблении крепления соединений следует периодически подтягивать винты, шурупы, стяжки и т.д.
5. Статическая вертикальная нагрузка не должна превышать 5кг на дно ящиков и 10кг на полки стеллажей и шкафов, при этом распределение нагрузки по поверхностям должно быть максимально равномерным.
6. После сборки изделие установить на ровной горизонтальной поверхности, во избежание перекоса и падения изделия, при необходимости, использовать дополнительное крепление к поверхностям помещения.

### Гарантийные обязательства.

Предприятие-изготовитель гарантирует соответствие изделия требованиям ГОСТ 19917-2014 при соблюдении условий транспортировки, сборки, эксплуатации и хранения.

Гарантийный срок эксплуатации – 24 месяца. Срок исчисляется со дня продажи мебели.

Претензии по комплектности и качеству должны направляться покупателем в магазин, где была приобретена мебель.

Гарантия не распространяется на мебель, имеющую механические повреждения, возникающие при транспортировке, в процессе неправильной сборки и эксплуатации и дефекты, возникающие при неправильном уходе.

Сборка изделия должна производиться квалифицированными специалистами.

Предприятие оставляет за собой право вносить изменения в конструкцию набора. Срок службы изделия – 10 лет.

Фирма-производитель оставляет за собой право на изменения изделия в целях его усовершенствования, которые не ухудшают потребительские качества товара

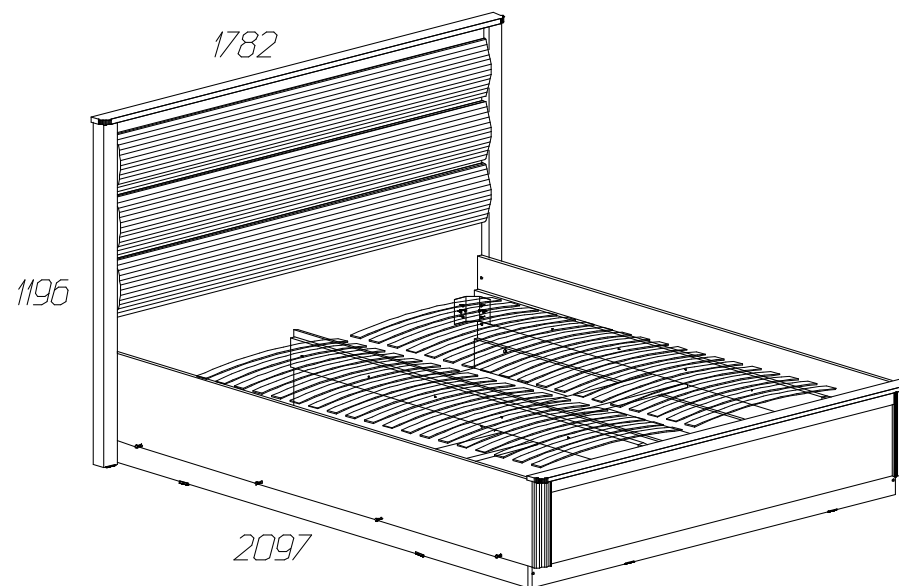
## Паспорт изделия

Спальня 90342.00.000

### «Инна»

**Кровать двойная 1600 с мягким изголовьем  
№ 632**

90342.01.000




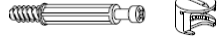

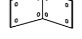

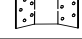


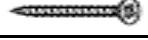
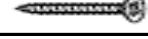








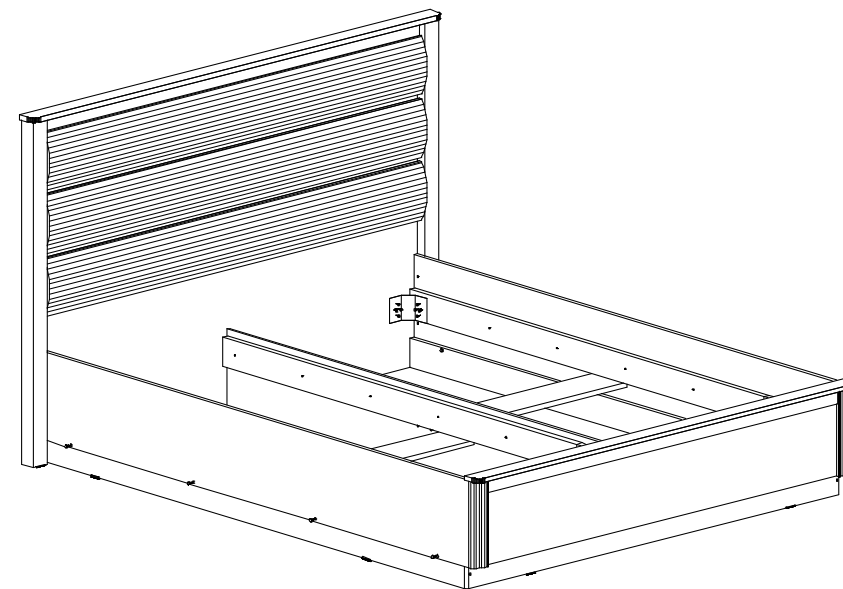
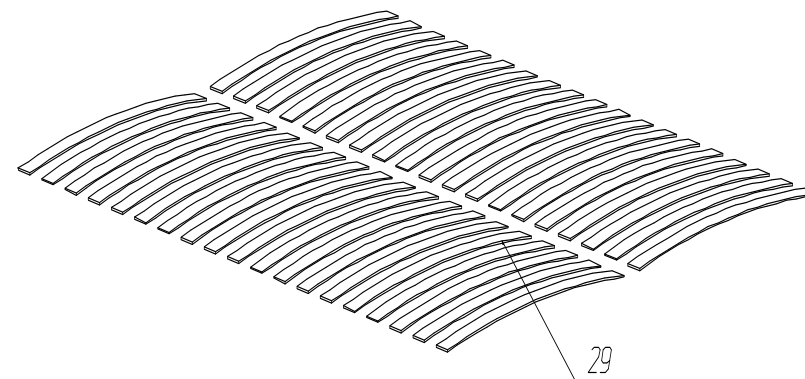
Производитель: ООО «Яна», Россия, 344009, г. Ростов-на-Дону, пр. Шолохова, 304, [www.yanamebel.ru](http://www.yanamebel.ru), e-mail: [info@yanamebel.ru](mailto:info@yanamebel.ru)

**Уважаемый покупатель!****БЛАГОДАРИМ ЗА ВАШ ВЫБОР**

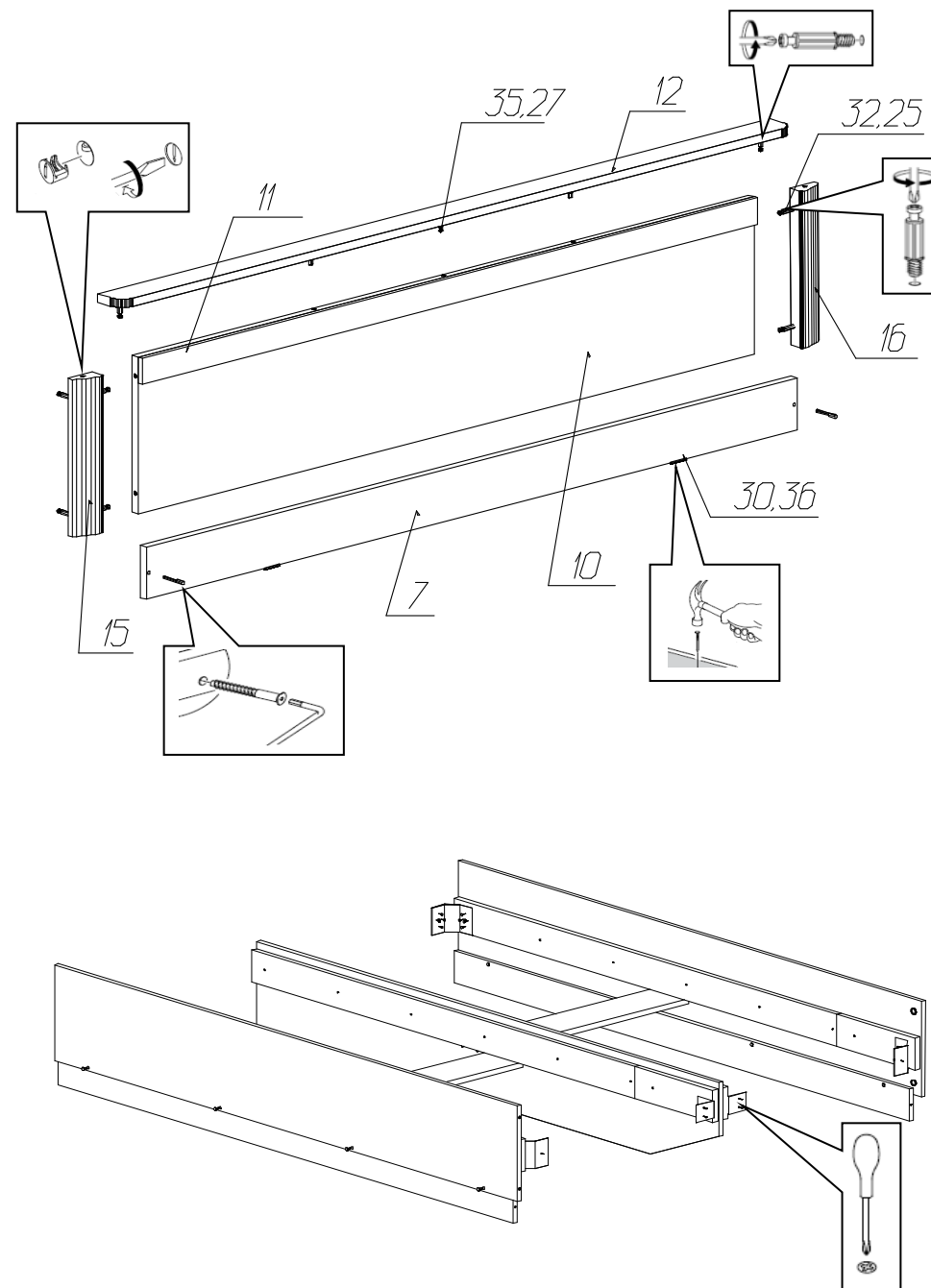
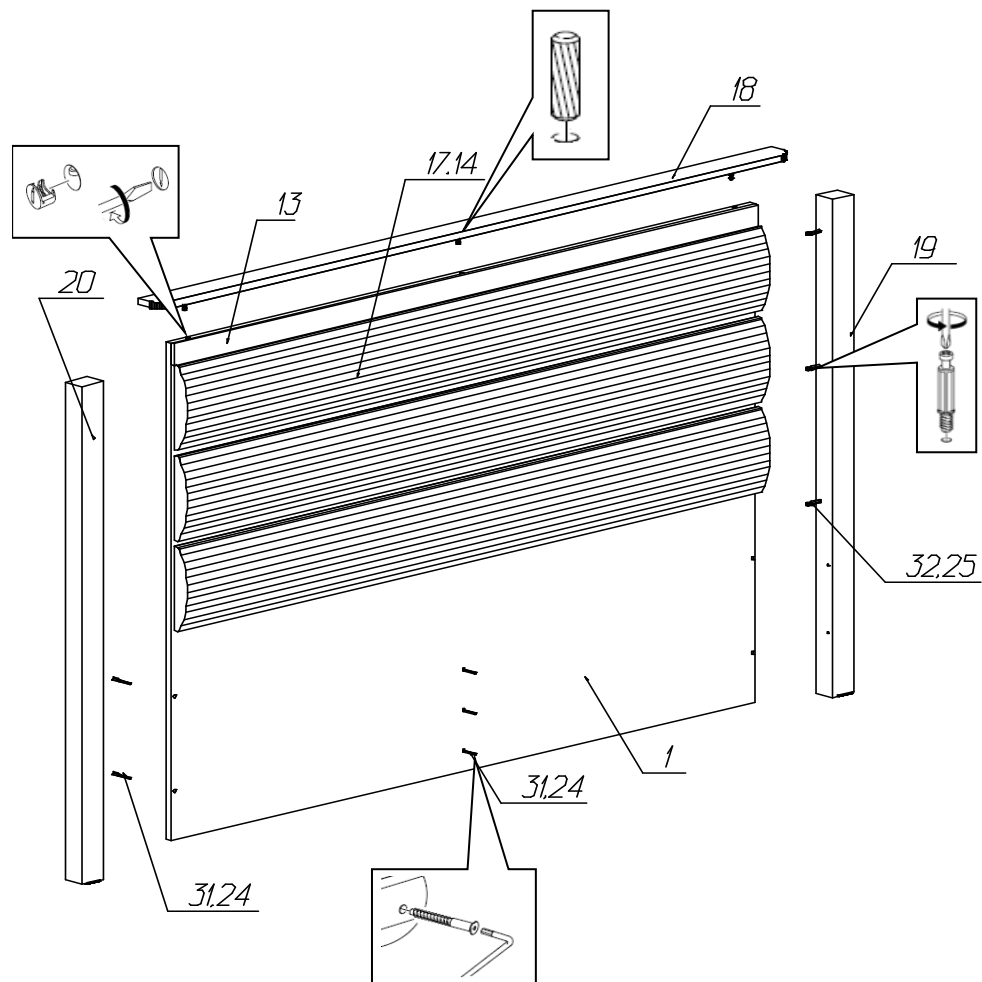
Внимательно прочитайте инструкцию! При вскрытии упаковки проверьте содержимое, согласно комплектации каждого пакета. Проверьте наличие фурнитуры. Не рекомендуется вынимать детали из всех упаковок, чтобы не перепутать детали. Во избежание перекосов, повреждений или загрязнений мебели сборку следует производить на ровном полу, покрытом тканью или бумагой. В сборке сложных и больших изделий желателен участие двух человек. Перед началом сборки необходимо определить расположение деталей в изделии в соответствии со схемами сборки. Не приступайте к сборке, не ознакомившись с инструкцией! Для удобства транспортировки и предохранения от повреждения, мебель поставляется в разобранном виде в индивидуальной упаковке. Вы можете собрать её самостоятельно или воспользоваться услугами квалифицированных сборщиков.

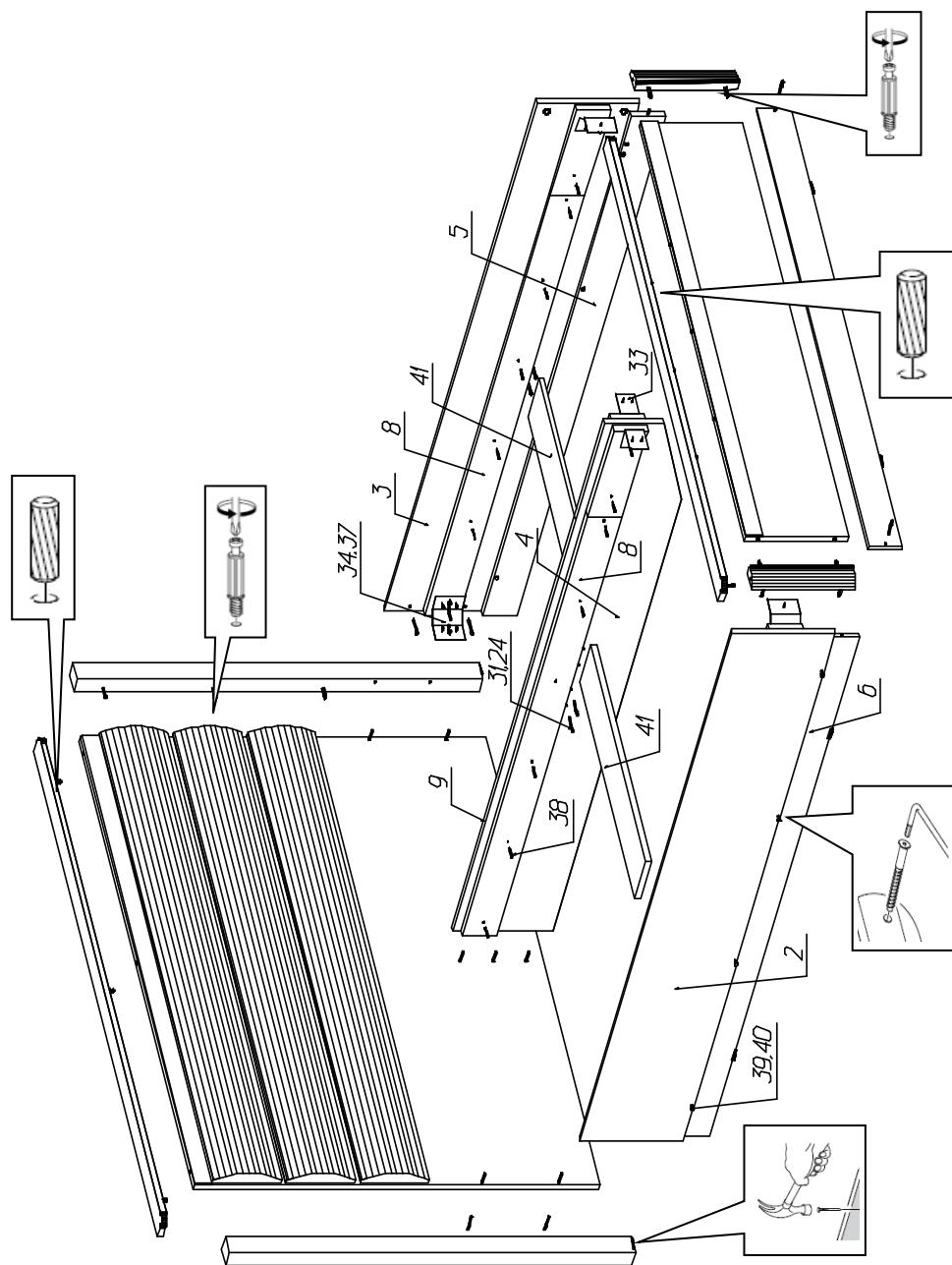
### Фурнитура и комплектующие на кровать двойную 1600 с мягким изголовьем № 632

Спецификация фурнитуры на кровать двойную 1600 с мягким изголовьем № 632					
№	Наименование	Кол	№	Наименование	Кол
21	Винт М6х25 с потайной головкой 	9	31	Стяжка 7х50 	18
22	Гайка усовая М6 	9	32	Эксцентрик Rastex 	23
23	Заглушка для винта М6х25 	9	33	Уголок 70х70х55 	2
24	Заглушка для стяжки 	18	34	Уголок крепления царги М08 	4
25	Заглушка для эксцентрика 	23	35	Шкант 8х30 	5
26	Инструкция	1	36	Шуруп 3х20 	16
27	Клей ПВА	1	37	Шуруп 4х16 	28
28	Ключ шестигранный 	1	38	Шуруп 4х40 	40
29	Ламели для кровати 1600 	1компл	39	Стяжка межсекционная (гайка) 	8
30	Подпятники 	8	40	Стяжка межсекционная (винт) 	8



## Инструкция по сборке кровати двойной 1600 с мягким изголовьем №





Спецификация деталей на кровать двойную 1600 с мягким изголовьем № 632

№	Наименование	Размер	Кол	Пакет
1	Большая спинка кровати	1642x1180	1	1
2	Царга левая	2024x300	1	2
3	Царга правая	2024x300	1	2
4	Распорка 1 Скос	2024x290	1	2
5	Опорная планка 1	1988x100	1	2
6	Опорная планка 2	1988x100	1	2
7	Опорная планка 3	1610x100	1	2
8	Опорный элемент 1	2024x100	3	2
9	Опорный элемент 2	2024x100	1	2
10	Распорка малой спинки кровати	1522x300	1	1
11	Накладка фрезерованная (расческа)	1522x50	1	1
12	Накладка фрезерованная	1662x65	1	1
13	Накладка фрезерованная (расческа)	1642x50	1	1
14	Планка валика	1620x180	3	3
15	Профиль 4(60x30) Без паза Опора левая малая	300	1	2
16	Профиль 4(60x30) Без паза Опора правая малая	300	1	2
17	Поролоновый валик	1640	3	
18	Накладка фрезерованная	1782x65	1	2
19	Опора (60x52) из профиля 6 правая большая	1180	1	2
20	Опора (60x52) из профиля 6 левая большая	1180	1	2
41	Распорка	797x150	2	1